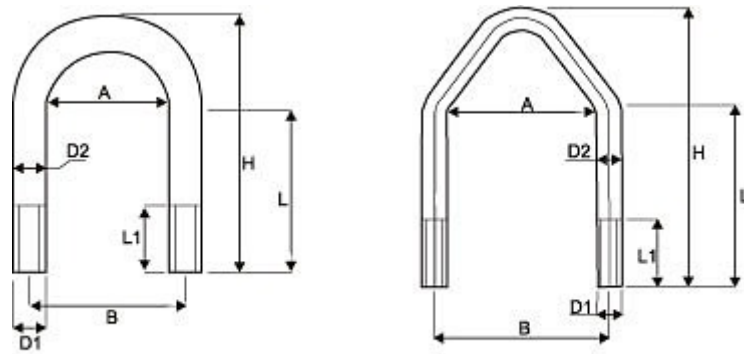


# Технічні параметри U-подібних хомутів metshop.com.ua



Na życzenie klienta dowolny wymiar cybanta

Rodzaj	D1	D2	L1	A	B	L	H
1/8"	M6	5,2	12	11	15	15,5	25
1/4"	M6	5,2	13	14	18	17	28
3/8"	M6	5,2	14	18	22	19	32
1/2"	M6	5,2	18	23	27	24,5	40
1/2"	M8	7,1	18	23	30	24,5	42
3/4"	M6	5,2	30	28	32	37	55
3/4"	M8	7,1	30	28	35	37	58
1"	M6	5,2	34,5	35	39	43,5	65
1"	M8	7,1	34,5	35	42	43,5	68
1 1/4"	M6	5,2	41	43	47	52,5	78
1 1/4"	M8	7,1	41	43	50	52,5	81
1 1/2"	M8	7,1	46	49	56	58,5	90
1 1/2"	M10	8,9	46	49	58	58,8	92
2"	M8	7,1	55	61	68	70,5	108
2"	M10	8,9	55	61	70	70,5	110
2 1/2"	M8	7,1	70	77	84	95,5	136
2 1/2"	M10	8,9	70	77	86	95,5	138
3"	M8	7,1	70	89	96	89,5	141
3"	M10	8,9	70	89	98	89,5	143
3 1/2"	M10	8,9	70	102	109	101	161
3 1/2"	M12	10,8	70	102	111	101,2	163
4"	M10	8,9	70	115	122	103,6	170
4"	M12	10,8	70	115	124	101,7	170

METSHOP.COM.UA

+38096-901-01-10  
 +38050-721-01-10  
 info@metshop.com.ua